

Характеристики эластомера:

Наименование показателя	Ед. изм	Значение
Твердость по Шору эластомера (А+В+С)	Шор А	60-65
Прочность на растяжение	МПа	≥5,5
Удлинение до разрыва	%	>500
Прочность при раздире	15	МПа
Время схватывания при 10°С		40
При 20°С	Мин.	30
При 30°С		20
Открытие движения	Часы	72
Рекомендованная температура наружного воздуха при монтаже и до открытия движения	°С	+10 до +35
Прочность на отрыв от бетонного основания, не менее	МПа	2
Прочность на отрыв от стального основания, не менее	МПа	2
Температура эксплуатации	°С	от -50 до +80
Цвет	-	Черный (или по заказу)



ООО «Эластобетон» 656037, г. Барнаул, пр. Ленина д.128

тел / факс: +7 (3852) 35-70-48

info@elastobeton.com

elastobeton22.ru

ЭЛАСТОШОВ ПУ

Полиуретан - металлический деформационный шов

СТО 32233527-002-2019

ТЕХНИЧЕСКИЙ ЛИСТ

Версия от: 14.02.2025

Описание продукта

Эластошов ПУ — полиуретан-металлический деформационный шов закрытого типа для автомобильных и пешеходных мостов и путепроводов. Обеспечивает комфортный проезд, герметичность и защиту бетонных конструкций от влаги и загрязнений

Объекты применения:

Система предназначена для использования на искусственных дорожных сооружениях, эстакадах и прочих сооружениях, где предполагается устройство деформационных швов

Особенности и преимущества:

Прочность, износостойкость и эластичность (даже при - 50°С)
Смешивание компонентов без нагрева
Возможность частичного (локального) ремонта
Монтаж шва участками (по полосам), без перекрытия движения
Возможны любые переломы по профилю шва

Комплект поставки

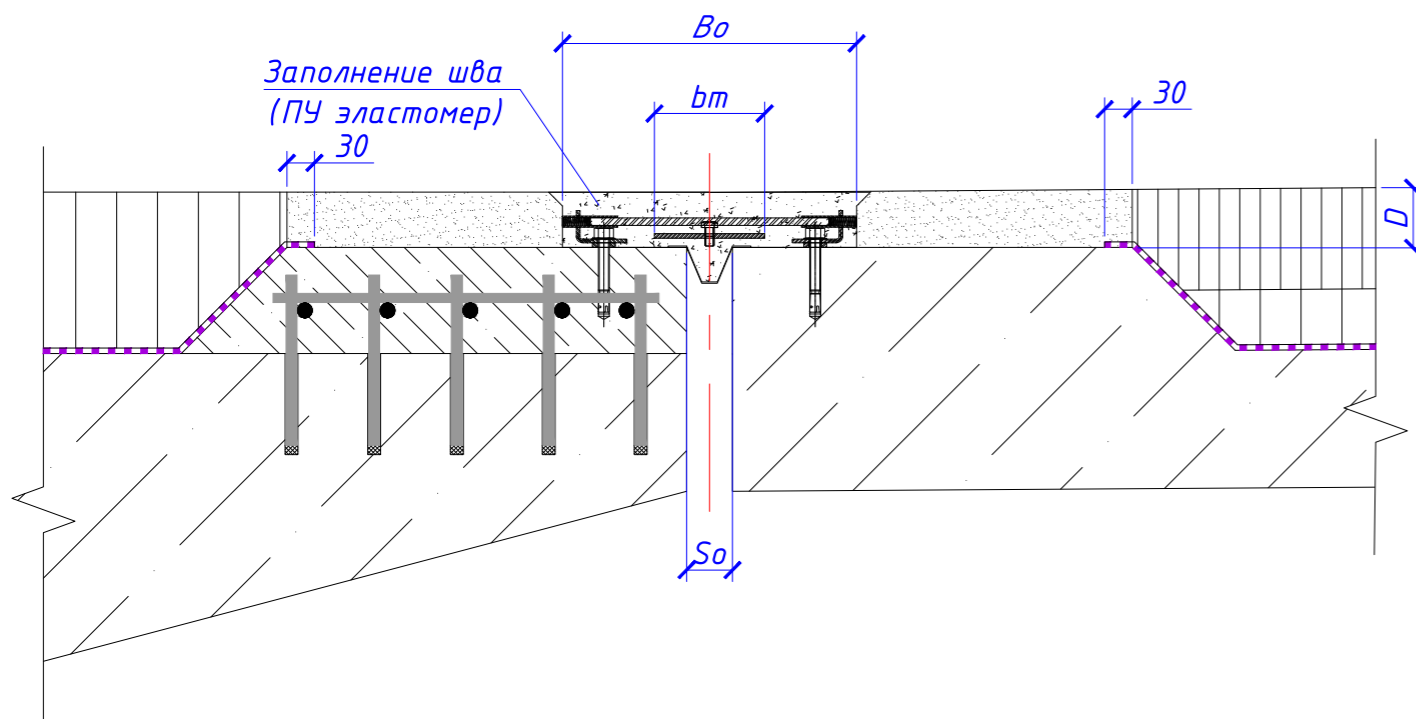
Праймер (А+В)	Металлические уголки
Трехкомпонентный эластомер	Металлические усиливающие элементы
Анкера	Гидроизоляционная лента
Перекрывающий элемент	Клей (А+В)



Разработчик и производитель инновационных продуктов для дорожной отрасли

656037, г. Барнаул, пр. Ленина д.128
тел / факс: +7 (3852) 35-70-48
info@elastobeton.com
elastobeton22.ru

Размеры Эластошов ПУ:



Заполнение шва
(ПУ эластомер)

30

b_0

b_B

30

D

S_0

Значение	ПУ 30	ПУ 40	ПУ 50	ПУ 80	ПУ 100	ПУ 120	ПУ 160	ПУ 200	ПУ 250	ПУ 350
Общее перемещение (продольные), мм	±15	±20	±25	±40	±50	±60	±80	±100	±125	±175
Толщина D, мм	60	60	60	60	70	70	70	80	90	100
Ширина шва в сред. поз. b_0 , мм	300	320	400	550	650	750	850	950	1000	1200
Зазор в сред. поз. S_0 , мм	50	50	50	65	75	95	110	120	150	200
Ширина перекрывающего элемента b_B , мм	120	120	120	150	240	240	300	300	400	500

Технология применения продукции:

Смешивание

- Для смешивания использовать тару от компонента С
- Все компоненты и используемые инструменты должны быть теплыми (не менее +15°C) для облегчения смешивания
- Перемешать компонент А в течение 10 секунд, добавить компонент В и перемешивать 60 секунд до однородного состояния. Добавить компонент С и продолжать смешивать в течение 60-90 секунд до однородного состояния
- Для перемешивания Эластошов использовать электрический миксер, поставляемый в комплекте, или иной с мощностью не менее 1500 Вт

Расход

- Расход материала зависит от геометрических параметров заполняемой штрабы и навыков производителей работ
- Объем одного комплекта Эластошов составляет 0,014 кубических метра (14 литров)

Требования к металлической поверхности

- Все продукты коррозии должны быть удалены с металлического основания методом пескоструйной обработки, либо иными механическими способами. Степень металлической очистки поверхности Sa 2.5 (или St3)
- Очистку металла производить незадолго до укладки материала Эластошов во избежание образования оксидной пленки, снижающей адгезию
- Температура основания не менее +10°C

Требования к бетонной поверхности

- Достигнут проектный (отсутствие усадки) возраст
- Прочность бетонного основания на отрыв не менее 1,5 МПа, основание должно быть сухое, влажность в верхнем верхнего слоя не более
- Полное удаление непрочных держащихся частиц и цементного молочка, пыли и иных загрязнений
- Температура основания не менее +10°C

Хранение и транспортировка продукции

- Все компоненты Эластошов следует транспортировать в закрытом кузове
- Все компоненты Эластошов следует хранить в сухом теплом месте, предотвращать попадание прямых солнечных лучей и осадков. Температурный диапазон хранения +5 ÷ +30°C
- Все компоненты должны транспортироваться и храниться в оригинальной упаковке

Срок годности

- Срок годности всех компонентов составляет 12 месяцев

Примечание

Продукция сертифицирована, Для получения дополнительной информации следует обращаться к специалистам ООО «Эластобетон». Из-за наличия многочисленных факторов, влияющих на результат, информация не подразумевает юридической ответственности. За дополнительной информацией обратитесь в техническую службу.